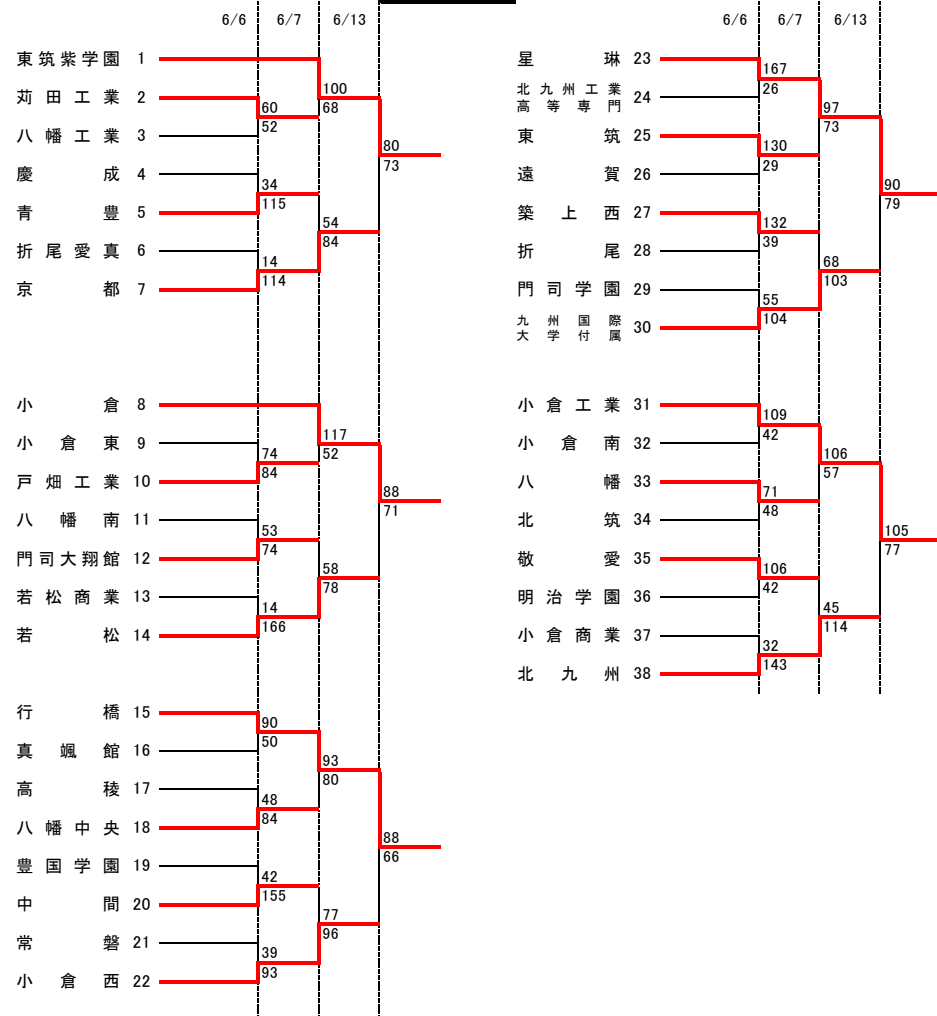
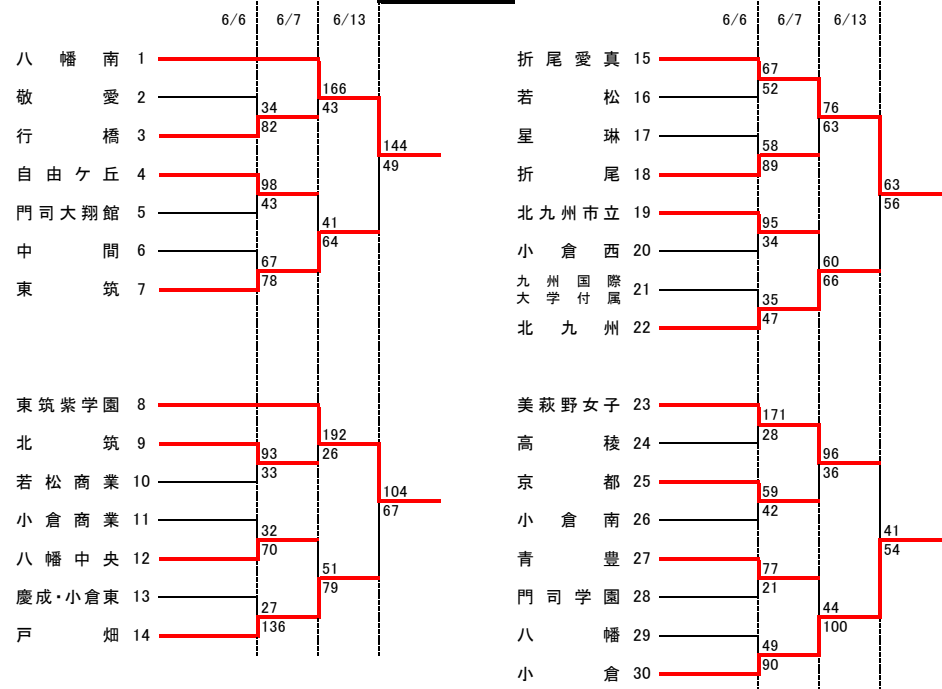


令和8年度福岡県高等学校バスケットボール選手権大会北部ブロック予選会  
兼 ウインターカップ2026 第79回全国高等学校バスケットボール選手権大会福岡県予選北部ブロック予選会

男子組み合わせ



女子組み合わせ



【保護者・一般観戦者に関する連絡事項】

- ◆駐車可能会場で試合があるチームには、事前に駐車券を発行します。一般観戦者の駐車はご遠慮ください。
- ◆試合運営の妨げになりますので、近隣施設等への無断・違法駐車はご遠慮ください。
- ◆試合会場敷地内への立ち入りは、8:00以降とします。
- ◆ごみは各チームで持ち帰ってください。
- ◆学校敷地内は全面禁煙です。
- ◆外履きと体育館シューズの履き替えを確実にに行い、靴(外履き)は放置することなく各自で管理をしてください。
- ◆貴重品は各チームで責任をもって管理してください。(会場における盗難等については、責任を負いかねます)
- ◆会場校へのお問い合わせはご遠慮ください。

期	日	コート	会場	駐車可能台数	期	日	コート	会場	駐車可能台数
6月6日(土)		AB	小倉西高校	駐車不可	6月7日(日)		IJ	小倉西高校	駐車不可
		CD	八幡高校	各チーム3台			KL	八幡高校	各チーム3台
		EF	八幡中央高校	各チーム3台			MN	八幡中央高校	各チーム3台
		GH	門司大翔館高校	駐車不可			OP	真颯館高校	各チーム4台
6月13日(土)									

試合時間	
第1試合	9:00~
第2試合	10:30~
第3試合	12:00~
第4試合	13:30~
第5試合	15:00~

◎...第1試合T.O.