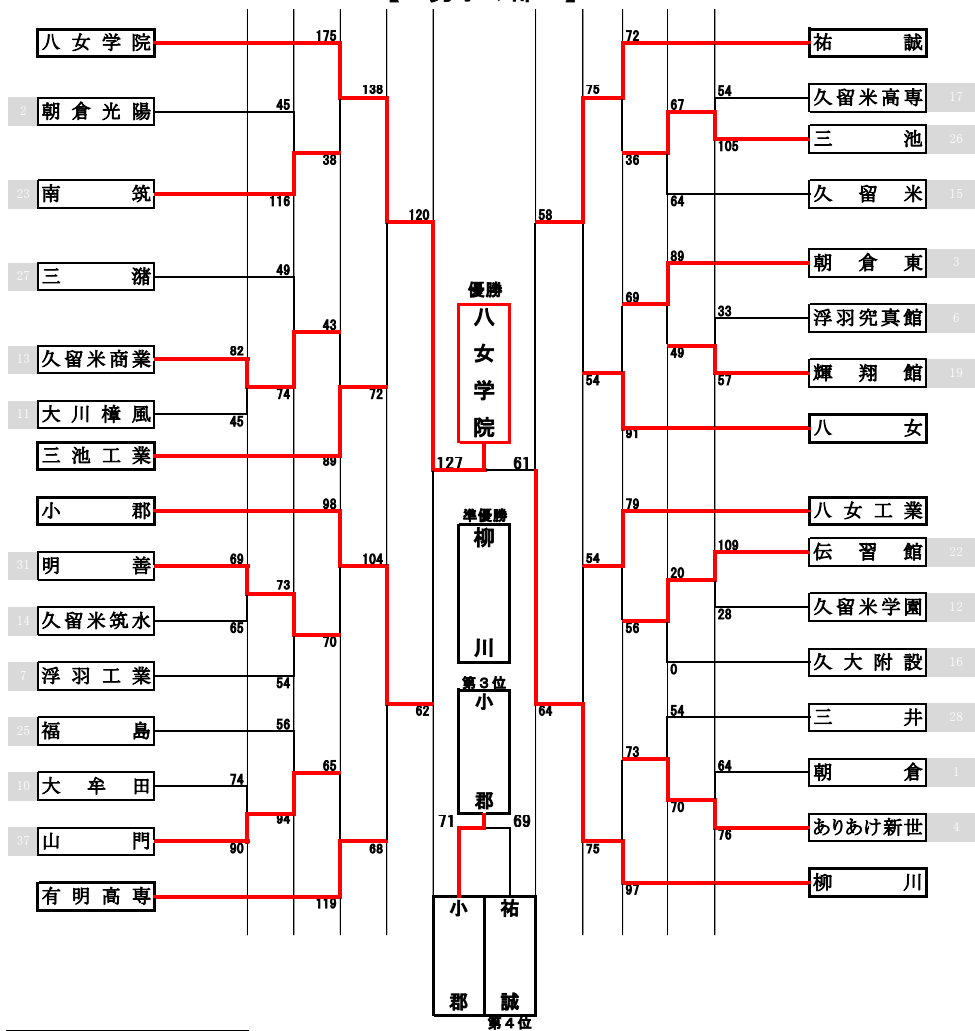


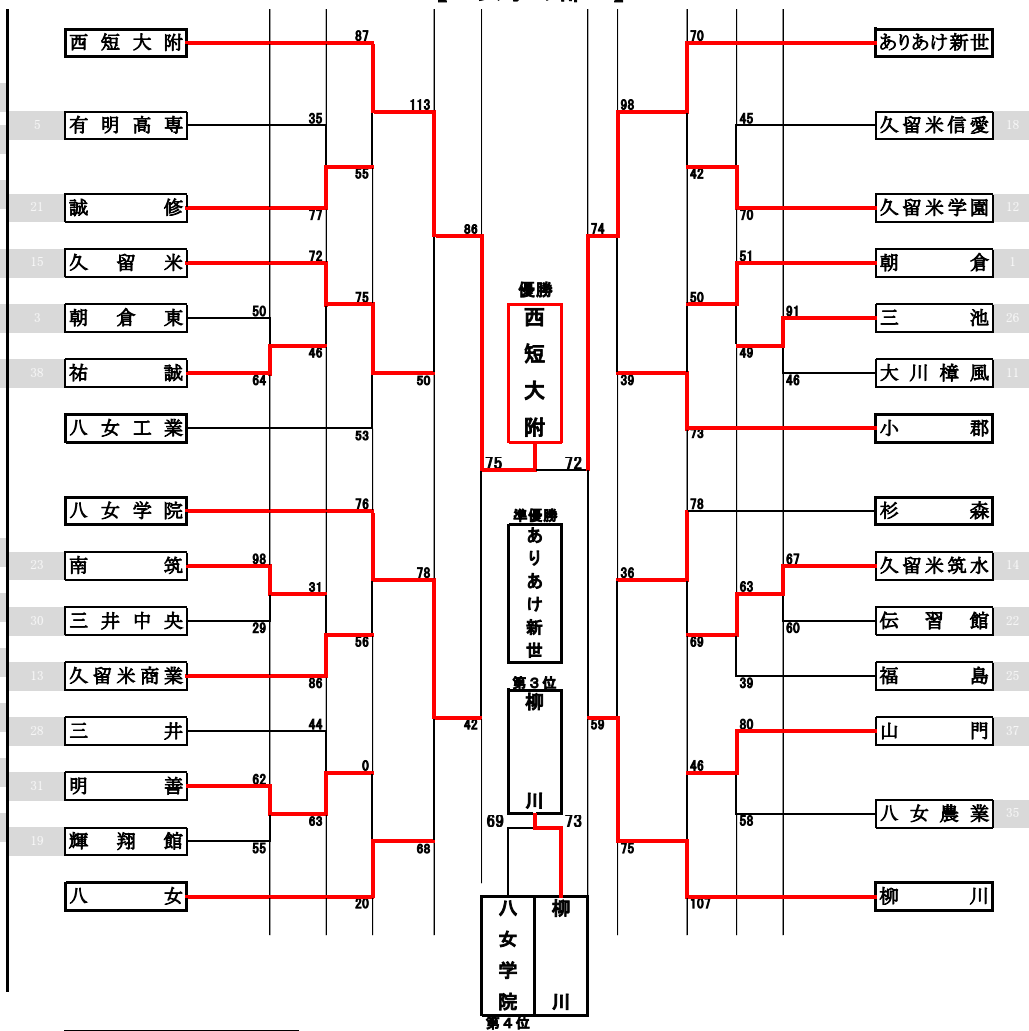
令和4年度 福岡県高等学校総合体育大会バスケットボール競技大会南部ブロック予選会
 (兼 令和4年度 全国高等学校総合体育大会バスケットボール競技大会福岡県南部ブロック予選)
 (兼 第75回全九州高等学校体育大会バスケットボール競技大会福岡県南部ブロック予選)

期日：令和4年 4月29日, 30日, 5月3日, 4日, 7日, 8日 会場：筑後広域公園体育館ほか 県大会：男子8位, 女子8位まで, 県大会に進出する

【 男子の部 】

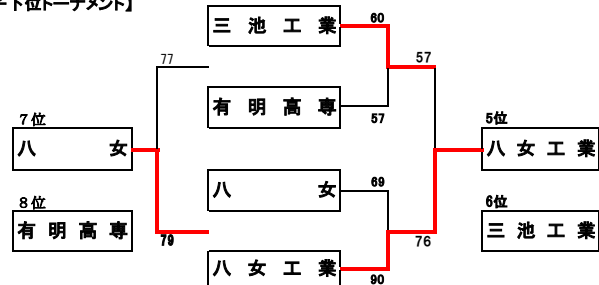


【 女子の部 】



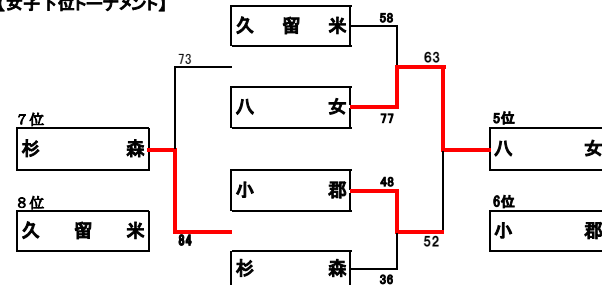
優勝	八女学院
準優勝	柳川
第3位	小郡
第4位	祐誠
第5位	八女工業
第6位	三池工業
第7位	八女
第8位	有明高専

【男子下位トーナメント】



優勝	西日本短大附属
準優勝	ありあけ新世
第3位	柳川
第4位	八女学院
第5位	八女
第6位	小郡
第7位	杉森
第8位	久留米

【女子下位トーナメント】



令和4年度 福岡県高等学校総合体育大会バスケットボール競技大会南部ブロック予選会 (兼 令和4年度 全国高等学校総合体育大会バスケットボール競技大会福岡県南部ブロック予選) (兼 第75回全九州高等学校体育大会バスケットボール競技大会福岡県南部ブロック予選) 【 男子 の 部 】

1回戦

久留米商業 82	大川樟風 45	明善 69	久留米筑水 65	山門 90	大牟田 74	三池 105	久留米高専 54
輝翔館 57	浮羽究真館 33	伝習館 109	久留米学園 28	ありあけ世新 76	朝倉 64		

2回戦

南筑 116	朝倉光陽 45	久留米商業 74	三池 49	明善 73	浮羽工業 54	山門 94	福島 56
三池 67	久留米 64	朝倉東 89	輝翔館 49	伝習館 20	久留米大設附 0	ありあけ世新 70	三井 54

3回戦

八女学院 175	南筑 38	三池工業 89	久留米商業 43	小郡 98	明善 70	有明高専 119	山門 65
祐誠 72	三池 36	八女 91	朝倉東 69	八女工業 79	伝習館 56	柳川 97	ありあけ世新 73

準々決勝

八女学院 138	三池工業 72	小郡 104	有明高専 68	祐誠 75	八女 54	柳川 75	八女工業 54
-------------	------------	-----------	------------	----------	----------	----------	------------

準決勝

八女学院 120	小郡 62	柳川 64	祐誠 58	八女工業 90	八女 69	三池工業 60	有明高専 57
-------------	----------	----------	----------	------------	----------	------------	------------

下位トーナメント

八女学院 127	柳川 61	3位決定戦 小郡 71	祐誠 69	5位決定戦 八女工業 76	三池工業 57	7位決定戦 八女 79	有明高専 77
-------------	----------	-------------------	----------	---------------------	------------	-------------------	------------

成績

優勝	八女学院	準優勝	柳川	第三位	小郡	第四位	祐誠
第五位	八女工業	第六位	三池工業	第七位	八女	第八位	有明高専

令和4年度 福岡県高等学校総合体育大会バスケットボール競技大会南部ブロック予選会
 (兼 令和4年度 全国高等学校総合体育大会バスケットボール競技大会福岡県南部ブロック予選)
 (兼 第75回全九州高等学校体育大会バスケットボール競技大会福岡県南部ブロック予選)
【 女子 の 部 】

1回戦

祐 誠	26	1Q	11	朝 倉 東
	13	2Q	13	
	11	3Q	14	
	14	4Q	12	
64		延長		50

南 筑	24	1Q	4	三 井 中 央
	23	2Q	7	
	30	3Q	11	
	21	4Q	7	
98		延長		29

明 善	19	1Q	17	輝 翔 館
	12	2Q	13	
	21	3Q	14	
	10	4Q	11	
62		延長		55

三 池	25	1Q	12	大 川 樟 風
	21	2Q	11	
	27	3Q	9	
	18	4Q	14	
91		延長		46

久留米筑水	12	1Q	15	伝 習 館
	7	2Q	17	
	23	3Q	11	
	25	4Q	17	
67		延長		60

2回戦

誠 修	33	1Q	8	有 明 高 専
	12	2Q	8	
	17	3Q	7	
	15	4Q	12	
77		延長		35

久 留 米	23	1Q	14	祐 誠
	21	2Q	10	
	12	3Q	11	
	16	4Q	11	
72		延長		46

久留米商業	27	1Q	12	南 筑
	17	2Q	10	
	24	3Q	2	
	18	4Q	7	
86		延長		31

明 善	20	1Q	12	三 井 井
	21	2Q	14	
	13	3Q	5	
	9	4Q	13	
63		延長		44

久留米学園	23	1Q	17	久留米信愛
	16	2Q	7	
	15	3Q	11	
		4Q	10	
70		延長		45

朝 倉	7	1Q	5	三 池
	25	2Q	14	
	9	3Q	20	
	10	4Q	10	
51		延長		49

久留米筑水	16	1Q	6	福 島
	18	2Q	4	
	6	3Q	10	
	23	4Q	19	
63		延長		39

山 門	22	1Q	14	八 女 農 業
	23	2Q	11	
	18	3Q	12	
	17	4Q	21	
80		延長		58

3回戦

西日本短大附	24	1Q	4	誠 修
	25	2Q	20	
	27	3Q	14	
	11	4Q	17	
87		延長		55

久 留 米	19	1Q	6	八 女 工 業
	19	2Q	8	
	18	3Q	18	
	19	4Q	21	
75		延長		53

八 女 学 院	18	1Q	13	久留米商業
	34	2Q	11	
	12	3Q	9	
	12	4Q	23	
76		延長		56

八 女		1Q		明 善
		2Q		
		3Q		
		4Q		
20		延長		0

あ り あ け 新 世	19	1Q	7	久留米学園
	13	2Q	6	
	22	3Q	10	
	16	4Q	19	
70		延長		42

小 郡	25	1Q	12	朝 倉
	18	2Q	14	
	21	3Q	9	
	9	4Q	15	
73		延長		50

杉 森	21	1Q	12	久留米筑水
	21	2Q	15	
	17	3Q	24	
	19	4Q	18	
78		延長		69

柳 川	35	1Q	14	山 門
	22	2Q	7	
	27	3Q	10	
	23	4Q	15	
107		延長		46

準々決勝

西日本短大附	38	1Q	12	久 留 米
	22	2Q	16	
	28	3Q	4	
	25	4Q	18	
113		延長		50

八 女 学 院	15	1Q	12	八 女
	18	2Q	11	
	24	3Q	26	
	21	4Q	19	
78		延長		68

あ り あ け 新 世	26	1Q	8	小 郡
	21	2Q	9	
	24	3Q	8	
	27	4Q	14	
98		延長		39

柳 川	17	1Q	12	杉 森
	18	2Q	8	
	22	3Q	10	
	18	4Q	6	
75		延長		36

準決勝

西日本短大附	33	1Q	11	八 女 学 院
	13	2Q	5	
	17	3Q	17	
	23	4Q	9	
86		延長		42

あ り あ け 新 世	15	1Q	9	柳 川
	13	2Q	21	
	23	3Q	11	
	23	4Q	18	
74		延長		59

下位トーナメント

八 女	25	1Q	14	久 留 米
	17	2Q	15	
	12	3Q	11	
	23	4Q	18	
77		延長		58

小 郡	10	1Q	8	杉 森
	9	2Q	16	
	16	3Q	4	
	13	4Q	8	
48		延長		36

決勝

西日本短大附	19	1Q	12	あ り あ け 新 世
	9	2Q	11	
	17	3Q	23	
	17	4Q	16	
75		延長		10

3位決定戦

柳 川	17	1Q	12	八 女 学 院
	14	2Q	22	
	25	3Q	12	
	17	4Q	23	
73		延長		69

5位決定戦

八 女	13	1Q	15	小 郡
	16	2Q	10	
	19	3Q	22	
	15	4Q	5	
63		延長		52

7位決定戦

杉 森	28	1Q	18	久 留 米
	18	2Q	14	
	16	3Q	18	
	22	4Q	23	
84		延長		73

成 績

優勝	西日本短大附属	準優勝	ありあけ新世	第三位	柳 川	第四位	八 女 学 院
第五位	八 女	第六位	小 郡	第七位	杉 森	第八位	久 留 米