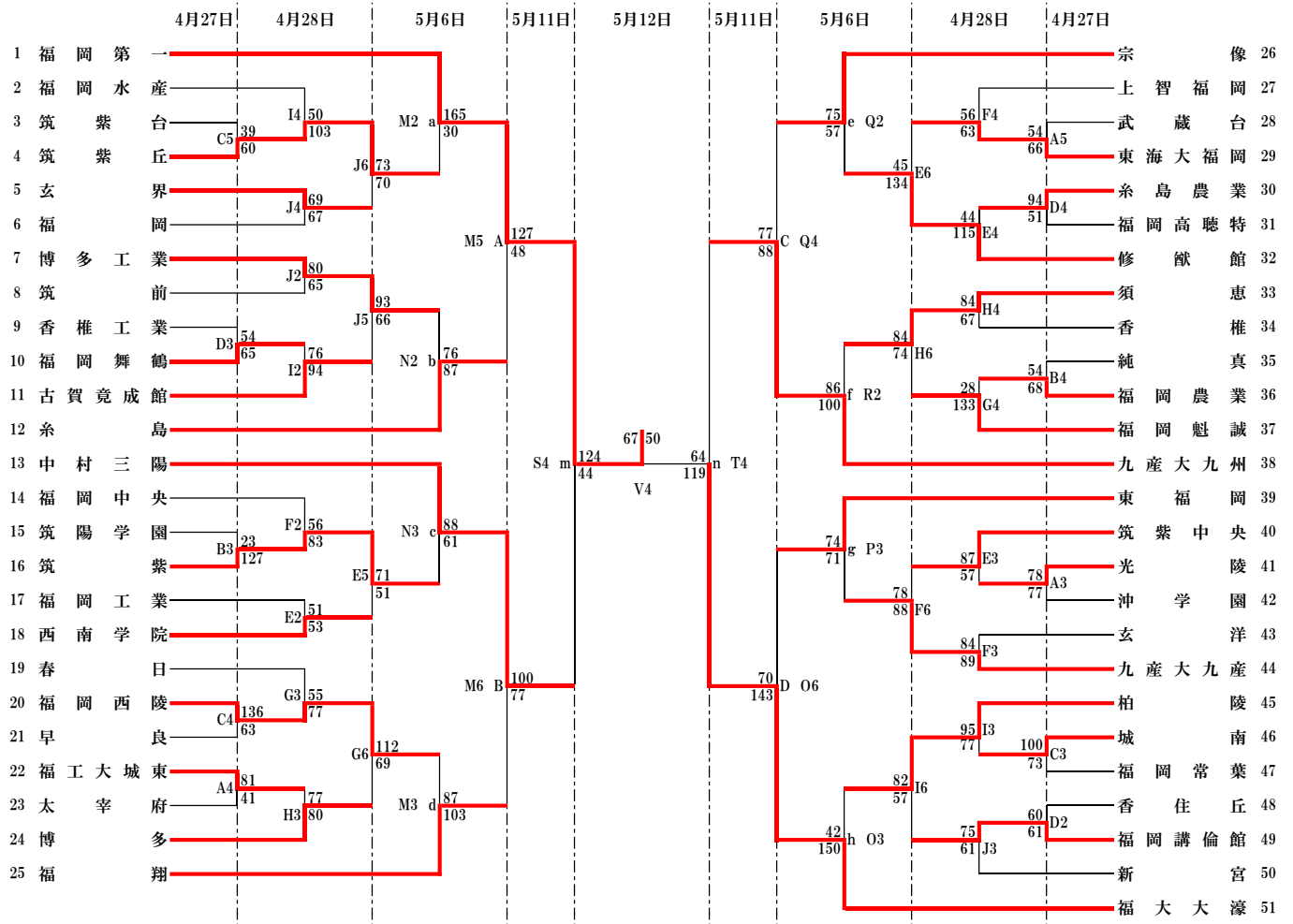


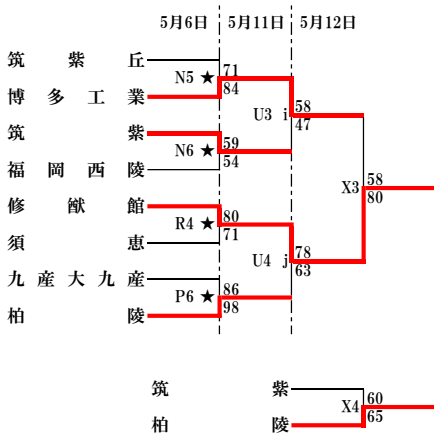
2019年度福岡県高等学校総合体育大会バスケットボール選手権大会中部ブロック予選会
 (兼 全国高等学校総合体育大会福岡県中部ブロック予選会)
 (兼 全九州高等学校体育大会福岡県中部ブロック予選会)

《男子組合せ》

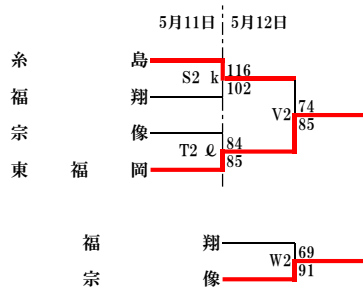


《男子順位決定戦》

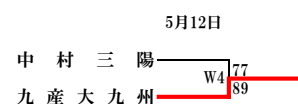
9位～12位決定戦



5位～8位決定戦



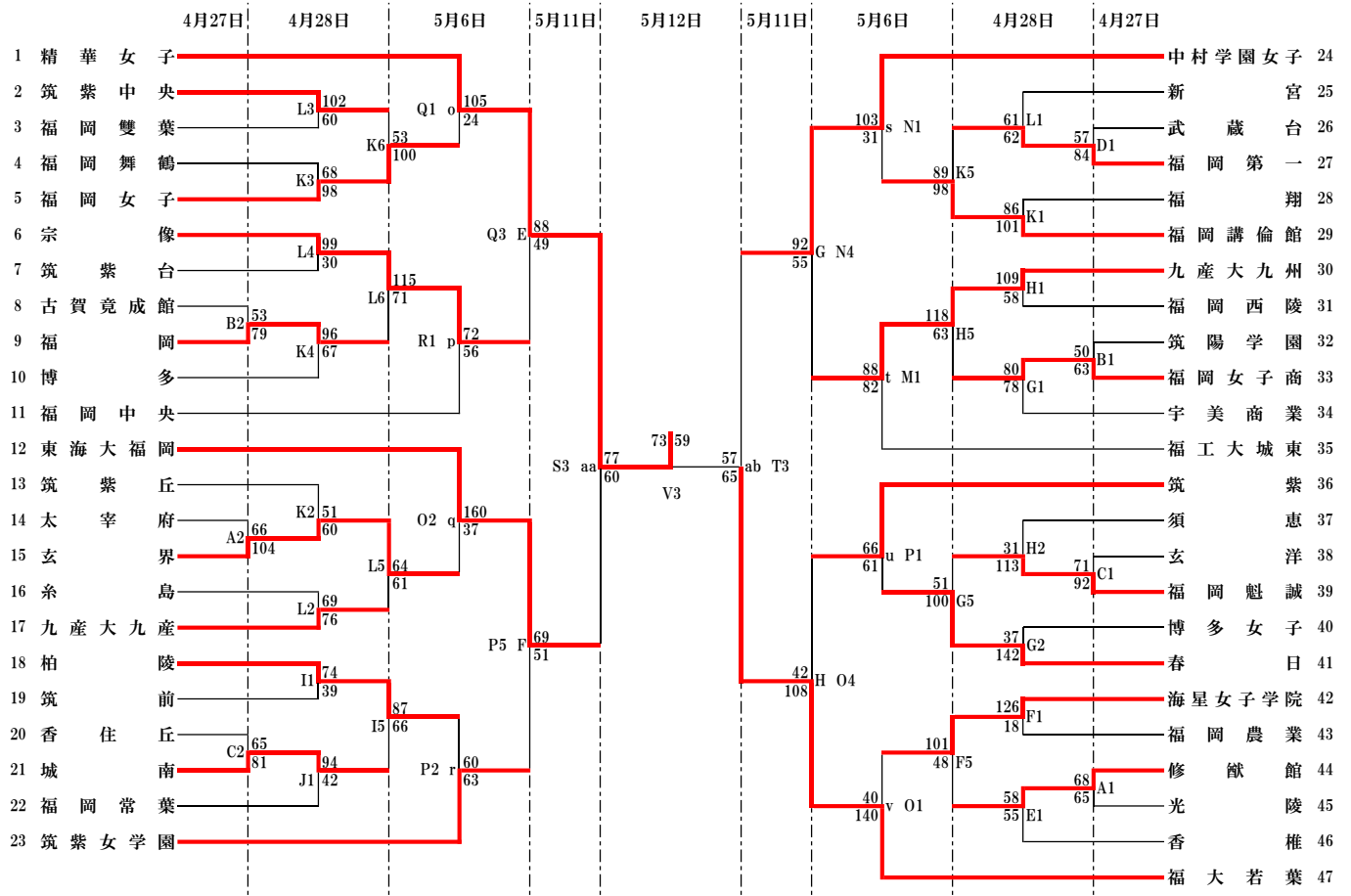
3位決定戦



- 第1位 福岡第一 第2位 福大大濠 第3位 九産大九州 第4位 中村三陽 第5位 東福岡 第6位 糸島
 第7位 宗像 第8位 福翔 第9位 修猷館 第10位 博多工業 第11位 柏陵 第12位 筑紫

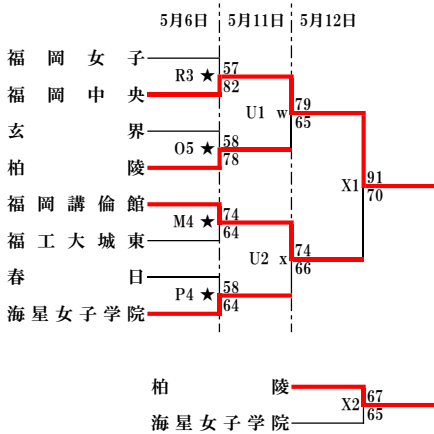
2019年度福岡県高等学校総合体育大会バスケットボール選手権大会中部ブロック予選会
 (兼 全国高等学校総合体育大会福岡県中部ブロック予選会)
 (兼 全九州高等学校体育大会福岡県中部ブロック予選会)

《女子組合せ》

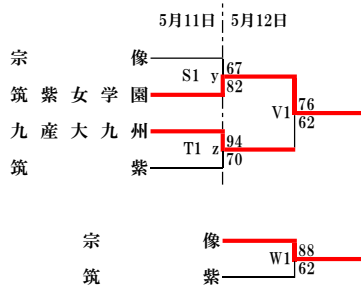


《女子順位決定戦》

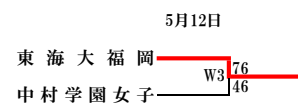
9位~12位決定戦



5位~8位決定戦



3位決定戦



- 第1位 精華女子 第2位 福大若葉 第3位 東海大福岡 第4位 中村学園女子 第5位 筑紫女学園 第6位 九産大九州
 第7位 宗像 第8位 筑紫 第9位 福岡中央 第10位 福岡講倫館 第11位 柏陵 第12位 海星女子学院

2019年度福岡県高等学校総合体育大会バスケットボール選手権大会中部ブロック予選会
得点表(男子)

男子6回戦(準決勝)

福岡第一	1Q	30	-	14	1Q	中村三陽
	2Q	36	-	6	2Q	
	3Q	30	-	18	3Q	
	4Q	28	-	6	4Q	
	延長		-		延長	
124					44	

福大大濠	1Q	30	-	12	1Q	九産大九州
	2Q	21	-	19	2Q	
	3Q	34	-	14	3Q	
	4Q	34	-	19	4Q	
	延長		-		延長	
119					64	

男子1部下位1回戦

糸島	1Q	33	-	11	1Q	福岡翔
	2Q	26	-	30	2Q	
	3Q	30	-	29	3Q	
	4Q	27	-	32	4Q	
	延長		-		延長	
116					102	

東福岡	1Q	21	-	18	1Q	宗像
	2Q	19	-	20	2Q	
	3Q	21	-	26	3Q	
	4Q	24	-	20	4Q	
	延長		-		延長	
85					84	

男子2部2回戦

博多工業	1Q	21	-	15	1Q	筑紫
	2Q	15	-	15	2Q	
	3Q	13	-	9	3Q	
	4Q	9	-	8	4Q	
	延長		-		延長	
58					47	

修猷館	1Q	19	-	13	1Q	柏陵
	2Q	15	-	13	2Q	
	3Q	23	-	14	3Q	
	4Q	21	-	23	4Q	
	延長		-		延長	
78					63	

	1Q	-	-	-	1Q	
	2Q	-	-	-	2Q	
	3Q	-	-	-	3Q	
	4Q	-	-	-	4Q	
	延長	-	-	-	延長	

	1Q	-	-	-	1Q	
	2Q	-	-	-	2Q	
	3Q	-	-	-	3Q	
	4Q	-	-	-	4Q	
	延長	-	-	-	延長	

男子7回戦(決勝)

福岡第一	1Q	11	-	12	1Q	福大大濠
	2Q	17	-	12	2Q	
	3Q	18	-	14	3Q	
	4Q	21	-	12	4Q	
	延長		-		延長	
67					50	

男子3位決定戦

九産大九州	1Q	26	-	20	1Q	中村三陽
	2Q	21	-	6	2Q	
	3Q	14	-	26	3Q	
	4Q	28	-	25	4Q	
	延長		-		延長	
89					77	

男子5位決定戦

東福岡	1Q	23	-	17	1Q	糸島
	2Q	17	-	31	2Q	
	3Q	22	-	14	3Q	
	4Q	23	-	12	4Q	
	延長		-		延長	
85					74	

男子7位決定戦

宗像	1Q	22	-	15	1Q	福岡翔
	2Q	22	-	13	2Q	
	3Q	17	-	23	3Q	
	4Q	30	-	18	4Q	
	延長		-		延長	
91					69	

男子9位決定戦

修猷館	1Q	19	-	15	1Q	博多工業
	2Q	15	-	13	2Q	
	3Q	23	-	10	3Q	
	4Q	23	-	20	4Q	
	延長		-		延長	
80					58	

男子11位決定戦

柏陵	1Q	12	-	14	1Q	筑紫
	2Q	8	-	18	2Q	
	3Q	26	-	14	3Q	
	4Q	19	-	14	4Q	
	延長		-		延長	
65					60	

	1Q	-	-	-	1Q	
	2Q	-	-	-	2Q	
	3Q	-	-	-	3Q	
	4Q	-	-	-	4Q	
	延長	-	-	-	延長	

	1Q	-	-	-	1Q	
	2Q	-	-	-	2Q	
	3Q	-	-	-	3Q	
	4Q	-	-	-	4Q	
	延長	-	-	-	延長	

2019年度福岡県高等学校総合体育大会バスケットボール選手権大会中部ブロック予選会
得点表(女子)

女子6回戦(準決勝)

精 華 女 子	1Q	8	-	12	1Q	東 海 大 福 岡
	2Q	16	-	15	2Q	
	3Q	32	-	16	3Q	
	4Q	21	-	17	4Q	
	延長	-	-	-	延長	
77					60	

福 大 若 葉	1Q	13	-	21	1Q	中 村 学 園 女 子
	2Q	17	-	13	2Q	
	3Q	18	-	16	3Q	
	4Q	17	-	7	4Q	
	延長	-	-	-	延長	
65					57	

女子1部下位1回戦

筑 紫 女 学 園	1Q	19	-	16	1Q	宗 像
	2Q	17	-	10	2Q	
	3Q	21	-	16	3Q	
	4Q	25	-	25	4Q	
	延長	-	-	-	延長	
82					67	

九 産 大 九 州	1Q	22	-	13	1Q	筑 紫
	2Q	18	-	22	2Q	
	3Q	27	-	18	3Q	
	4Q	27	-	17	4Q	
	延長	-	-	-	延長	
94					70	

女子2部2回戦

福 岡 中 央	1Q	14	-	11	1Q	柏 陵
	2Q	17	-	22	2Q	
	3Q	23	-	19	3Q	
	4Q	25	-	13	4Q	
	延長	-	-	-	延長	
79					65	

福 岡 講 倫 館	1Q	19	-	20	1Q	海 聖 女 子 学 院
	2Q	19	-	13	2Q	
	3Q	17	-	15	3Q	
	4Q	19	-	18	4Q	
	延長	-	-	-	延長	
74					66	

	1Q	-	-	-	1Q	
	2Q	-	-	-	2Q	
	3Q	-	-	-	3Q	
	4Q	-	-	-	4Q	
	延長	-	-	-	延長	

	1Q	-	-	-	1Q	
	2Q	-	-	-	2Q	
	3Q	-	-	-	3Q	
	4Q	-	-	-	4Q	
	延長	-	-	-	延長	

女子7回戦(決勝)

精 華 女 子	1Q	24	-	19	1Q	福 大 若 葉
	2Q	20	-	11	2Q	
	3Q	12	-	20	3Q	
	4Q	17	-	9	4Q	
	延長	-	-	-	延長	
73					59	

女子3位決定戦

東 海 大 福 岡	1Q	23	-	6	1Q	中 村 学 園 女 子
	2Q	16	-	19	2Q	
	3Q	18	-	18	3Q	
	4Q	19	-	3	4Q	
	延長	-	-	-	延長	
76					46	

女子5位決定戦

筑 紫 女 学 園	1Q	17	-	28	1Q	九 産 大 九 州
	2Q	18	-	15	2Q	
	3Q	17	-	10	3Q	
	4Q	24	-	9	4Q	
	延長	-	-	-	延長	
76					62	

女子7位決定戦

宗 像	1Q	16	-	19	1Q	筑 紫
	2Q	25	-	9	2Q	
	3Q	33	-	13	3Q	
	4Q	14	-	21	4Q	
	延長	-	-	-	延長	
88					62	

女子9位決定戦

福 岡 中 央	1Q	17	-	19	1Q	福 岡 講 倫 館
	2Q	28	-	11	2Q	
	3Q	24	-	23	3Q	
	4Q	22	-	17	4Q	
	延長	-	-	-	延長	
91					70	

女子11位決定戦

柏 陵	1Q	15	-	8	1Q	海 聖 女 子 学 院
	2Q	17	-	20	2Q	
	3Q	22	-	16	3Q	
	4Q	13	-	21	4Q	
	延長	-	-	-	延長	
67					65	

	1Q	-	-	-	1Q	
	2Q	-	-	-	2Q	
	3Q	-	-	-	3Q	
	4Q	-	-	-	4Q	
	延長	-	-	-	延長	

	1Q	-	-	-	1Q	
	2Q	-	-	-	2Q	
	3Q	-	-	-	3Q	
	4Q	-	-	-	4Q	
	延長	-	-	-	延長	