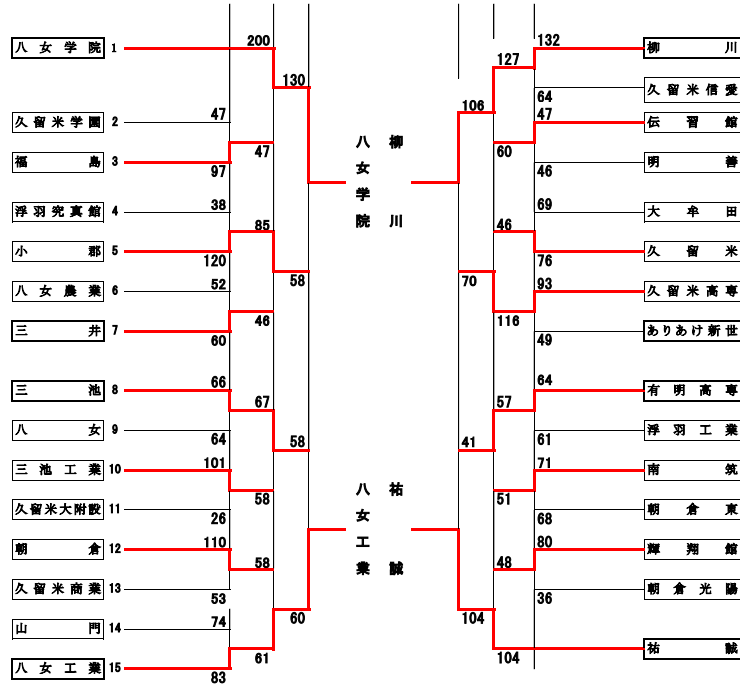


令和5年度 福岡県高等学校バスケットボール新人大会南部ブロック予選会 兼 全九州高等学校バスケットボール春季選手権大会南部ブロック予選 組合せ

期日：令和5年 11月11, 12, 12月9, 10, 16, 17日 会場：筑後広域公園体育館ほか 県大会：男子8チーム、女子8チームまで県大会に進出する

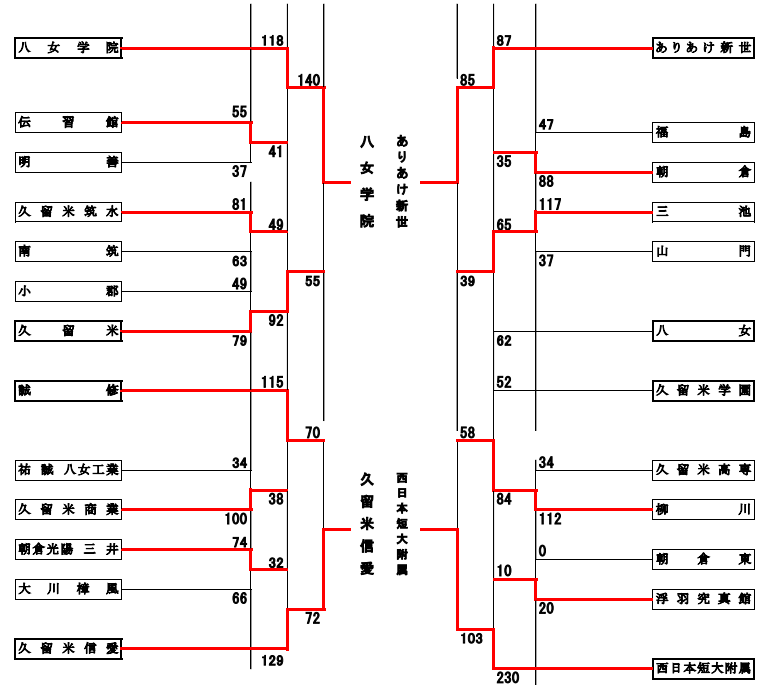
【 男子の部 】



優勝	八女学院
準優勝	柳川
第三位	祐誠
第四位	八女工業
第五位	久留米高専
第六位	小郡
第七位	三池
第八位	有明高専

下位リーグ			
久留米高専 91	-	57	小郡 72-40 有明高専
久留米高専 83	-	57	有明高専 20-0 三池
久留米高専 20	-	0	三池 89-45 有明高専
上位リーグ			
八女学院 85	-	75	柳川 90-71 祐誠
八女学院 101	-	61	祐誠 柳川 90-63 八女工業
八女学院 121	-	37	八女工業 祐誠 59-52 八女工業

【 女子の部 】



優勝	八女学院
準優勝	西日本短大附属
第三位	ありあけ新世
第四位	久留米信愛
第五位	誠修
第六位	柳川
第七位	久留米
第八位	三池

下位リーグ			
誠修 84	-	74	柳川 柳川 20-0 三池
誠修 71	-	56	久留米 柳川 101-50 久留米
誠修 20	-	0	三池 久留米 61-56 三池
上位リーグ			
八女学院 84	-	63	西日本短大附属 西日本短大附属 69-33 ありあけ新世
八女学院 100	-	85	ありあけ新世 西日本短大附属 73-64 久留米信愛
八女学院 104	-	74	久留米信愛 ありあけ新世 69-63 久留米信愛

令和5年度 福岡県高等学校バスケットボール新人大会南部ブロック予選会 兼 全九州高等学校バスケットボール春季選手権大会南部ブロック予選 組合せ

日：令和5年 11月11, 12, 12月9, 10, 16, 17日 会場：筑後広域公園体育館ほか 県大会：男子8チーム、女子8チームまで県大会に進出

【 女子の部 】

1回戦

伝習館	9 15 13 18	1Q 2Q 3Q 4Q	9 13 9 6	明善	37	久留米筑水	21 24 21 15	1Q 2Q 3Q 4Q	15 15 12 21	南筑	63	久留米	14 18 20 27	1Q 2Q 3Q 4Q	12 11 12 14	小郡	49	久留米商業	17 24 30 29	1Q 2Q 3Q 4Q	7 12 3 12	祐八女工誠業	34
55		延長				81		延長				79		延長				100		延長			
朝倉光陽井	25 17 18 14	1Q 2Q 3Q 4Q	12 22 18 14	大川樟風	66	朝倉	19 24 25 20	1Q 2Q 3Q 4Q	7 15 15 10	福島	47	三池	33 21 33 30	1Q 2Q 3Q 4Q	19 7 1 10	山門	37	柳川	39 24 23 26	1Q 2Q 3Q 4Q	0 13 6 15	久留米高専	34
74		延長				88		延長				117		延長				112		延長			
浮羽究真館		1Q 2Q 3Q 4Q		朝倉東	0																		
20																							

2回戦

八女学院	39 25 31 23	1Q 2Q 3Q 4Q	13 9 13 6	伝習館	41	久留米	22 15 18 37	1Q 2Q 3Q 4Q	7 16 9 17	久留米筑水	49	誠修	39 13 37 26	1Q 2Q 3Q 4Q	10 5 8 15	久留米商業	38	久留米信愛	41 37 19 32	1Q 2Q 3Q 4Q	5 10 9 8	朝倉光陽井	32
118		延長				92		延長				115		延長				129		延長			
ありあけ新世	27 24 17 19	1Q 2Q 3Q 4Q	2 7 11 15	朝倉	35	三池	22 13 17 13	1Q 2Q 3Q 4Q	18 17 15 12	八女	62	柳川	18 21 34 11	1Q 2Q 3Q 4Q	15 12 13 12	久留米学園	52	西日本短大属	69 56 48 57	1Q 2Q 3Q 4Q	0 4 2 4	浮羽究真館	10
87		延長				65		延長				84		延長				230		延長			

パート決勝

八女学院	47 30 34 29	1Q 2Q 3Q 4Q	11 15 15 14	久留米	55	久留米信愛	19 15 18 20	1Q 2Q 3Q 4Q	15 23 10 22	誠修	70	ありあけ新世	25 15 18 27	1Q 2Q 3Q 4Q	7 11 13 8	三池	39	西日本短大属	24 21 26 32	1Q 2Q 3Q 4Q	12 22 9 15	柳川	58
140		延長				72		延長				85		延長				103		延長			

下位リーグ

誠修	19 20 28 17	1Q 2Q 3Q 4Q	21 13 13 27	柳川	74	誠修	17 24 21 9	1Q 2Q 3Q 4Q	9 8 20 19	久留米	56	誠修	1Q 2Q 3Q 4Q	0 0 0 0	三池	0	柳川	34 24 19 24	1Q 2Q 3Q 4Q	11 14 13 12	久留米	50	
84		延長				71		延長				20		延長				101		延長			
柳川		1Q 2Q 3Q 4Q		三池	0	久留米	10 14 16 21	1Q 2Q 3Q 4Q	13 17 8 18	三池	56												
20		延長				61		延長															

上位リーグ

八女学院	22 19 22 21	1Q 2Q 3Q 4Q	18 14 7 24	西日本短大属	63	八女学院	27 28 17 28	1Q 2Q 3Q 4Q	19 13 24 29	ありあけ新世	85	八女学院	32 28 29 15	1Q 2Q 3Q 4Q	12 27 15 20	久留米信愛	74	西日本短大属	18 13 16 22	1Q 2Q 3Q 4Q	11 12 3 7	ありあけ新世	33
84		延長				100		延長				104		延長				69		延長			
西日本短大属	19 17 18 19	1Q 2Q 3Q 4Q	17 10 23 14	久留米信愛	64	ありあけ新世	23 13 19 14	1Q 2Q 3Q 4Q	11 20 15 17	久留米信愛	63												
73		延長				69		延長															

成績

優勝	八女学院	準優勝	西日本短大属	第三位	ありあけ新世	第四位	久留米信愛
第五位	誠修	第六位	柳川	第七位	久留米	第八位	三池

令和5年度 福岡県高等学校バスケットボール新人大会 南部ブロック予選会 兼 全九州高等学校バスケットボール春季選手権大会南部ブロック予選 組合せ

： 令和5年 11月11, 12, 12月9, 10, 16, 17日 会場：筑後広域公園体育館ほか 県大会：男子8チーム、女子8チームまで県大会に進出

【 男子の部 】

1回戦

福 島	30	1Q	11	久留米学園
	20	2Q	7	
	27	3Q	17	
	20	4Q	12	
97		延長		47

小 郡	33	1Q	2	浮羽究真館
	28	2Q	9	
	39	3Q	11	
	20	4Q	16	
120		延長		38

三 井	10	1Q	15	八女農業
	23	2Q	14	
	15	3Q	13	
	12	4Q	10	
60		延長		52

三 池	26	1Q	20	八 女
	10	2Q	9	
	10	3Q	15	
	20	4Q	20	
66		延長		64

三 池 工 業	29	1Q	6	久留米大附設
	23	2Q	6	
	34	3Q	6	
	15	4Q	8	
101		延長		26

朝 倉	30	1Q	14	久留米商業
	28	2Q	13	
	28	3Q	17	
	24	4Q	9	
110		延長		53

八 女 工 業	22	1Q	19	山 門
	22	2Q	23	
	15	3Q	23	
	24	4Q	9	
83		延長		74

柳 川	48	1Q	7	久留米信愛
	16	2Q	24	
	38	3Q	12	
	30	4Q	21	
132		延長		64

伝 習 館	7	1Q	11	明 善
	17	2Q	16	
	15	3Q	6	
	8	4Q	13	
47		延長		46

久 留 米	10	1Q	12	大 牟 田
	18	2Q	17	
	19	3Q	17	
	18	4Q	18	
76		延長	4	69

久 留 米 高 専	21	1Q	5	ありあけ新世
	29	2Q	9	
	24	3Q	16	
	19	4Q	19	
93		延長		49

有 明 高 専	9	1Q	16	浮羽工業
	10	2Q	12	
	26	3Q	17	
	19	4Q	16	
64		延長		61

南 筑	8	1Q	19	朝 倉 東
	26	2Q	21	
	22	3Q	12	
	15	4Q	16	
71		延長		68

輝 翔 館	24	1Q	12	朝 倉 光 陽
	19	2Q	13	
	12	3Q	2	
	25	4Q	9	
80		延長		36

2回戦

八 女 学 院	56	1Q	10	福 島
	44	2Q	12	
	54	3Q	17	
	46	4Q	8	
200		延長		47

小 郡	12	1Q	16	三 井
	24	2Q	9	
	25	3Q	12	
	24	4Q	9	
85		延長		46

三 池	16	1Q	19	三 池 工 業
	18	2Q	10	
	12	3Q	13	
	21	4Q	16	
67		延長		58

八 女 工 業	19	1Q	22	朝 倉
	19	2Q	10	
	9	3Q	16	
	14	4Q	10	
61		延長		58

柳 川	28	1Q	15	伝 習 館
	34	2Q	13	
	27	3Q	9	
	38	4Q	23	
127		延長		60

久 留 米 高 専	33	1Q	6	久 留 米
	19	2Q	19	
	39	3Q	12	
	25	4Q	9	
116		延長		46

有 明 高 専	15	1Q	14	南 筑
	12	2Q	13	
	14	3Q	9	
	16	4Q	15	
57		延長		51

祐 誠	38	1Q	16	輝 翔 館
	35	2Q	11	
	22	3Q	8	
	9	4Q	13	
104		延長		48

パート決勝

八 女 学 院	32	1Q	17	小 郡
	32	2Q	14	
	35	3Q	19	
	31	4Q	8	
130		延長		58

八 女 工 業	20	1Q	10	三 池
	6	2Q	15	
	15	3Q	17	
	19	4Q	16	
60		延長		58

柳 川	35	1Q	14	久 留 米 高 専
	26	2Q	19	
	28	3Q	15	
	17	4Q	22	
106		延長		70

祐 誠	34	1Q	8	有 明 高 専
	24	2Q	7	
	25	3Q	13	
	21	4Q	13	
104		延長		41

下位リーグ

久 留 米 高 専	29	1Q	13	小 郡
	21	2Q	14	
	22	3Q	14	
	19	4Q	16	
91		延長		57

久 留 米 高 専	24	1Q	4	有 明 高 専
	23	2Q	18	
	18	3Q	12	
	18	4Q	23	
83		延長		57

久 留 米 高 専		1Q		三 池
		2Q		
		3Q		
		4Q		
20		延長		0

小 郡	20	1Q	11	有 明 高 専
	12	2Q	9	
	19	3Q	6	
	21	4Q	14	
72		延長		40

小 郡		1Q		三 池
		2Q		
		3Q		
		4Q		
20		延長		0

三 池	18	1Q	7	有 明 高 専
	28	2Q	13	
	17	3Q	12	
	26	4Q	13	
89		延長		45

上位リーグ

八 女 学 院	24	1Q	16	柳 川
	20	2Q	19	
	21	3Q	22	
	20	4Q	18	
85		延長		75

八 女 学 院	18	1Q	16	祐 誠
	27	2Q	22	
	30	3Q	12	
	26	4Q	11	
101		延長		61

八 女 学 院	32	1Q	8	八 女 工 業
	32	2Q	8	
	27	3Q	7	
	30	4Q	14	
121		延長		37

柳 川	20	1Q	18	祐 誠
	23	2Q	20	
	22	3Q	23	
	25	4Q	10	
90		延長		71

柳 川	19	1Q	17	八 女 工 業
	17	2Q	8	
	31	3Q	14	
	23	4Q	24	
90		延長		63

祐 誠	12	1Q	17	八 女 工 業
	18	2Q	14	
	6	3Q	9	
	23	4Q	12	
59		延長		52

成績

優勝	八 女 学 院	準優勝	柳 川	第三位	祐 誠	第四位	八 女 工 業
第五位	久 留 米 高 専	第六位	小 郡	第七位	三 池	第八位	有 明 高 専